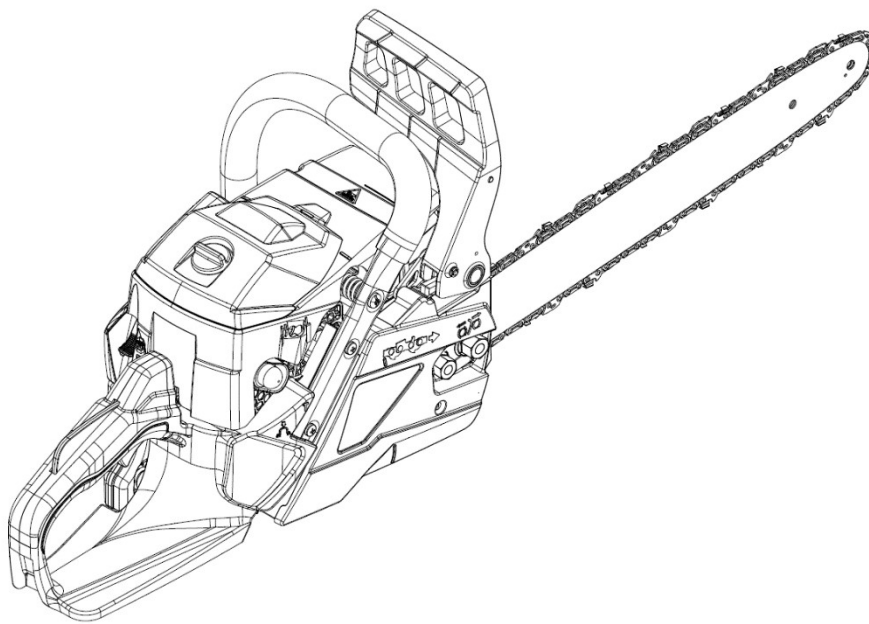


GSH 40



our power, your passion



LABEL

S/N

MANUAL ORIGINAL DE INSTRUÇÕES

MOTOSSERRA



Emak[®]
our **power**, your **passion**

Importado e distribuído por:

EMAK DO BRASIL INDUSTRIA LTDA.

Rodovia Anhanguera, km 307 / Galpão 01

Pqe. Residencial Candido Portinari – Ribeirão Preto – SP

CNPJ 15.648.874/0002-08

www.emakdobrail.com.br

Índice

INTRODUÇÃO	4
DADOS TÉCNICOS	5
DECLARAÇÕES DE CONFORMIDADE	6
COMPONENTES	7
NORMAS DE SEGURANÇA	8
SIMBOLOGIA	10
MONTAGEM	11
PROCEDIMENTO DE PARTIDA	12
- Preparo do combustível	12
- Ligando o motor	13
UTILIZAÇÃO	15
- Amaciamento do motor e da corrente (MOTOSSERRA)	15
- Aceleração do motor (MOTOSSERRA)	15
- Freio Inercial da corrente	16
- Corte de galhos e recorte de tronco	17
RESTRIÇÕES E PRECAUÇÕES DE USO	18
MANUTENÇÃO	19
- Filtro de Ar	19
- Filtro de combustível	20
- Vela de ignição	20
- Limpeza das aletas de refrigeração	21
- Corrente e Sabre	21
- Coroa / pinhão	22
TABELA DE MANUTENÇÃO	23
SOLUÇÃO DE PROBLEMAS	24
GARANTIA	25
Termo de garantia limitada	25
Período de garantia e aplicação	25
Perda do direito de garantia	25
Itens excluídos da garantia	25
Generalidades	25
GARANTIA EM DOBRO	26
Termo de garantia em dobro	26
Período e aplicação da garantia em dobro	26
Perda do direito da garantia em dobro	26
Itens excluídos da garantia	26
Generalidades	26
FORMULÁRIO DE MONTAGEM E ENTREGA TÉCNICA - REVENDEDOR	27
FORMULÁRIO DE MONTAGEM E ENTREGA TÉCNICA - CLIENTE	29

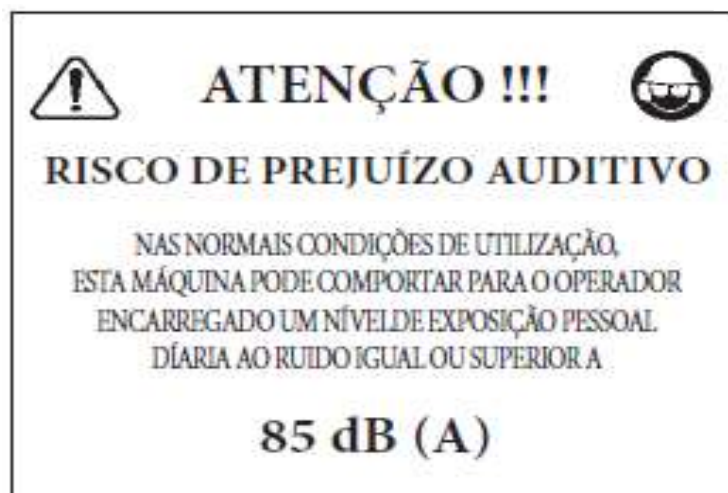
INTRODUÇÃO

Para uma utilização correta da motosserra e para evitar acidentes, não iniciar o trabalho sem ler com atenção este manual. O índice ajudará a encontrar a página do manual onde estão localizadas as descrições de funcionamento dos diversos componentes e as instruções necessárias para operação e manutenção adequadas.

As descrições e as ilustrações contidas neste manual não se consideram rigorosamente obrigatórias. A Oleo-Mac reserva-se o direito a eventuais modificações sem ter de pôr em dia o presente manual.

Este equipamento foi projetado e construído para oferecer:

- . Alto desempenho
 - . Conforto
 - . Segurança
- . Excelente durabilidade
 - . Alta potência
 - . Baixo peso
- . Baixo consumo de combustível



NOTA: Este equipamento e seus acessórios, exceto itens de consumo, possui vida útil de 12 meses ou 550 horas de trabalho (uso médio de 01:30hs / dia).

Este equipamento foi desenvolvido para uso e aplicação em serviços domésticos e Hobby. Este equipamento não deve ser utilizado sob nenhuma hipótese para o desenvolvimento de serviços de longa duração, de cunho profissional e ou remunerado direta ou indiretamente.

DADOS TÉCNICOS

TIPO	MOTOSSERRA
MODELO	GSH 40
CAPACIDADE / POTÊNCIA	2,3 HP / 1.7 kW
PESO S/ CONJUNTO DE CORTE	4,5 Kg
CILINDRADA	38,9 cm³
MOTOR	Gasolina 2 Tempos
ROTAÇÃO MÁXIMA	12.800 rpm
ROTAÇÃO MÍNIMA	3.000 rpm
CONJUNTO DE CORTE - SABRE	16" - 41 cm
CONJUNTO DE CORTE - CORRENTE	3/8" x .050" 1,3mm
CAPACIDADE TANQUE DE COMBUSTÍVEL	320 ml
CAPACIDADE TANQUE DE ÓLEO PARA CORRENTE	220 ml
PINHÃO	6 Dentes
LUBRIFICAÇÃO DA CORRENTE	Automática / Regulável
NÍVEL DE RUÍDO	111,5 dB
NÍVEL DE RUÍDO MÁXIMO	115,0 dB
TOLERÂNCIA	+ / - 2,7 dB
NÍVEL DE VIBRAÇÕES	7,1 m/s²

DECLARAÇÕES DE CONFORMIDADE

O subscrito

EMAK spa via Fermi, 4 - 42011 Bagnolo in Piano (RE) ITALY

Atesta sob a própria responsabilidade que máquina:

1. Categoria:

Motosserra

2. Marca/Modelo:

OLEO-MAC GSH 40

3. Identificação de Série:

825 XXX 0001 – 825 XXX 9999

4. Atende as prescrições conforme as diretrizes

2006/42/EC – 2014/30/EU – 2000/14/EC

5. Está em conformidade com as disposições das seguintes normas harmonizadas:

EN ISO 11681-1:2011 | EN 55012:2007

EN 55012:2007/A1:2009 – ISO 14982:1998

6. De acordo com o modelo certificado CE No.

EPT 0477.MAC.19/3235

7. Expedido por:

**Eurofins Product Testing Italy S.r.l. - v. Courgnè, 21 - 10156 Torino
(TO) - Italy n° 0477**

8. Procedimentos:

Annex V – 2000/14/EC

9. Nivel máximo ruído:

115.0 dB

Feito em: Bagnolo in piano (RE) Italy – Via Fermi, 4 - Data: 21/05/2019

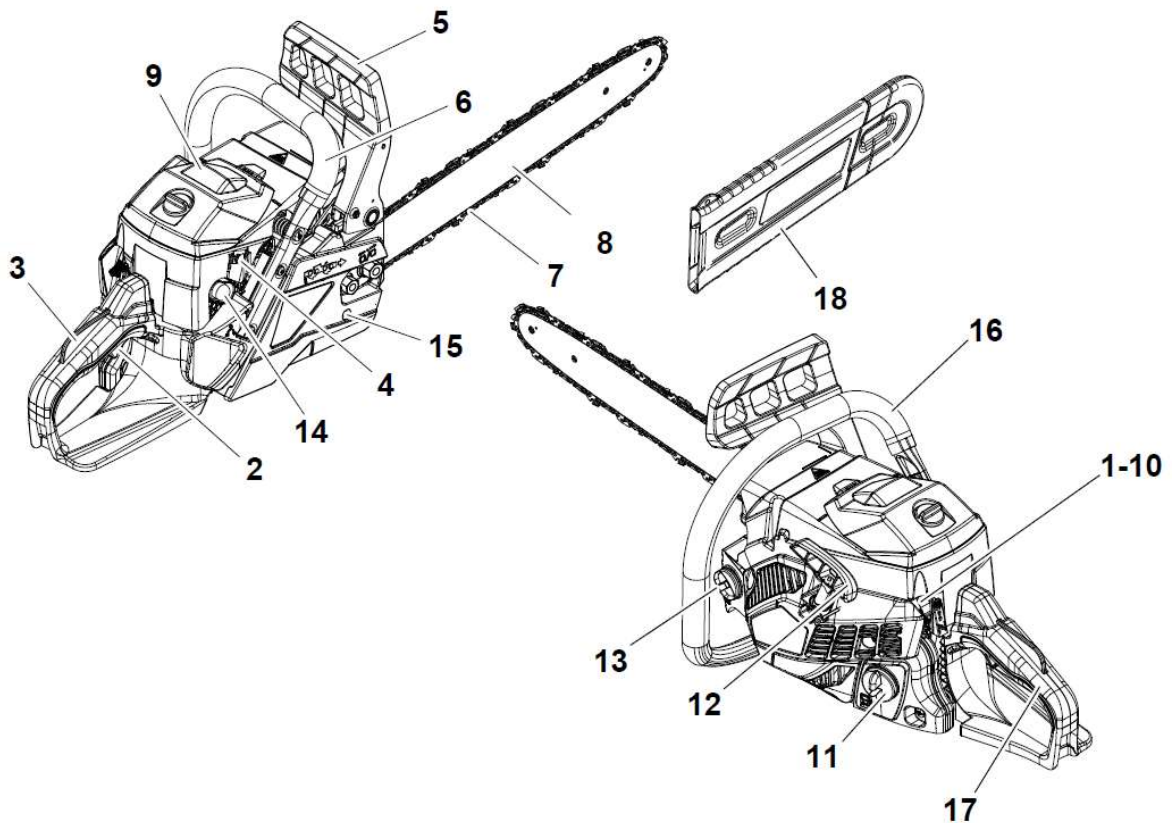


Fausto Bellamico - President

Documentação Técnica depositada em Sede Administrativa. – Direção Técnica

COMPONENTES

GSH 40



1 – Alavanca do Afogador

2 – Acelerador

3 – Trava do acelerador

4 – Parafusos de regulagem do carburador.

5 – Alavanca de freio inercial

6 – Escape

7 – Corrente

8 – Sabre

9 – Tampa do filtro de ar

10 – Chave Liga / Desliga

11 – Tampa do tanque combustível

12 – Manipulo de partida

13 – Tampa tanque de óleo da corrente.

14 – Injetor de combustível (PRIMER)

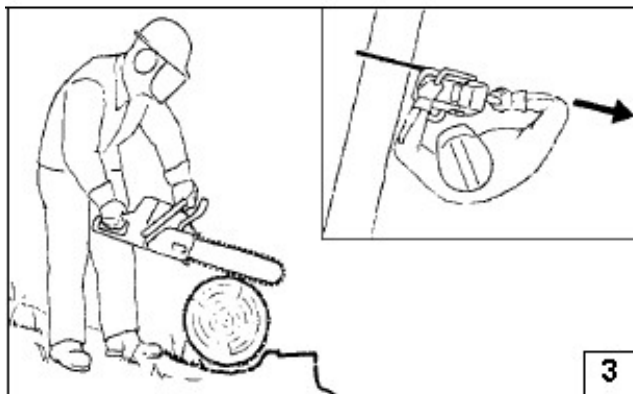
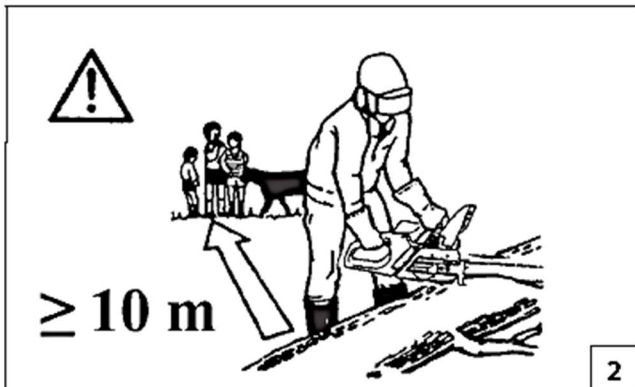
15 – Parafuso esticador da corrente

16 – Alça para a mão esquerda

17 – Alça para a mão direita

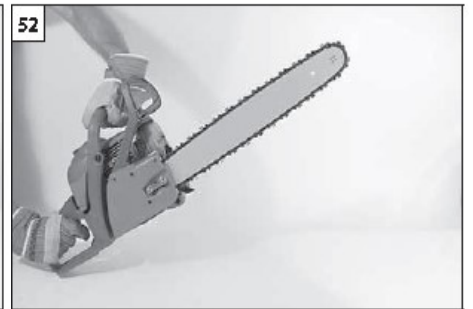
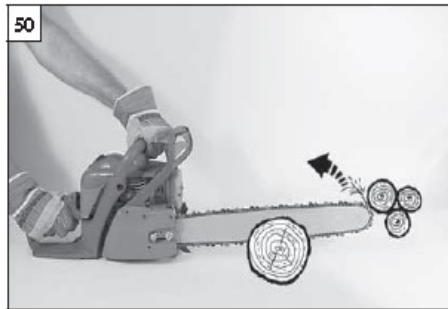
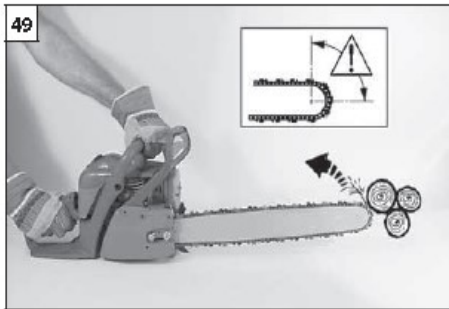
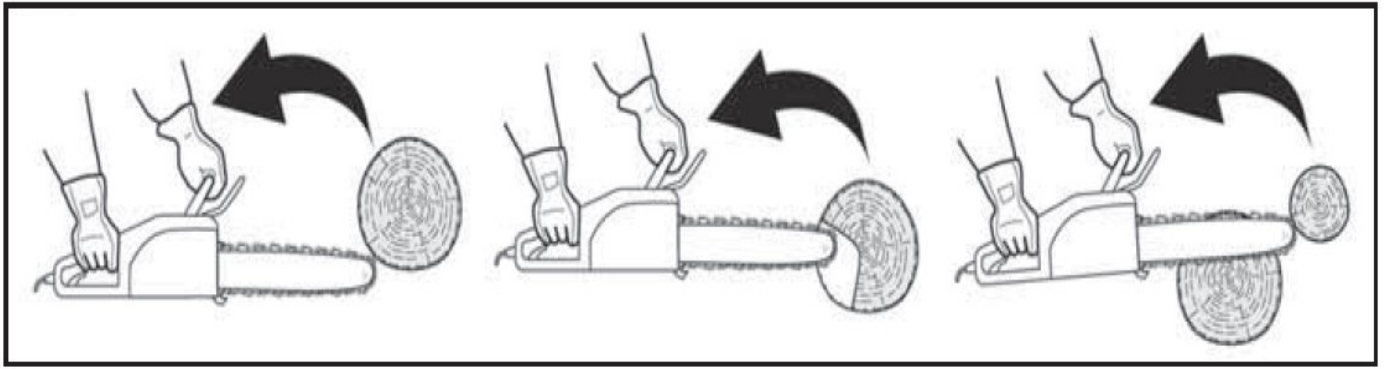
18 – Capa do sabre

NORMAS DE SEGURANÇA



ATENÇÃO: A motosserra, se bem utilizado, é um equipamento de trabalho rápido e eficaz. Se utilizado de modo incorreto ou sem as devidas precauções, pode transformar-se em um instrumento perigoso. Para que o trabalho seja seguro e agradável, favor respeitar as normas de segurança indicadas a seguir no decorrer deste manual.

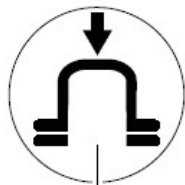
- 01 – Não opere a **motosserra** quando estiver cansado, sob o efeito de bebida alcoólica ou de drogas (Fig.1).
- 02 - Não é seguro a utilização da **motosserra** por crianças e ou pessoas com dificuldades motoras ou psíquicas.
- 03 – Use proteção adequada nos pés, roupas confortáveis, luvas de proteção e proteção para os olhos, ouvidos e cabeça, quando for utilizar a **motosserra**.
- 04 – Em casos de derrubada de arvores, use bota com bico de aço, calça para motosserrista, capacete, protetor auricular e óculos de segurança.
- 05 – Durante os trabalhos de corte, é obrigatório que se mantenha uma distância segura da área de corte (Fig. 2).
- 06 – Ao realizar o corte, sempre o faça em posição segura e estável (Fig.3).
- 07 – Não ligue a **motosserra** em locais fechado, os gases provenientes da queima do combustível são venenosos e podem levar a óbito se inalados em grandes quantidades por longos períodos (Fig.4).



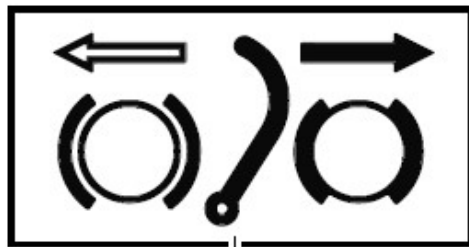
ATENÇÃO: CONTRAGOLPES (REBOTE) podem ocorrer quando a ponta do sabre tocar algumas das outras madeiras que estejam empilhada durante o corte. O contato da ponta do sabre com a madeira pode causar uma leve e rápida reação retrocessiva

08 - Transporte a **motosserra** com o motor desligado, com a barra direcionada para trás e com o escape afastado do corpo.


SIMBOLOGIA



7



8

 Importado e distribuído por: EMAK DO BRASIL INDUSTRIA LTDA. Rua Antônio L. Braga, 960 – Curitiba - PR CNPJ 15.648.874/0001-27	
TIPO	MOTOSERRA
MODELO	GSH 40
CAPACIDADE	2,3 HP / 1.7 Kw
PESO	4,5 Kg
TÉCNICO RESP.	CREA 0000018617

6

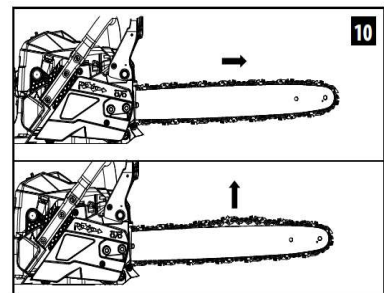
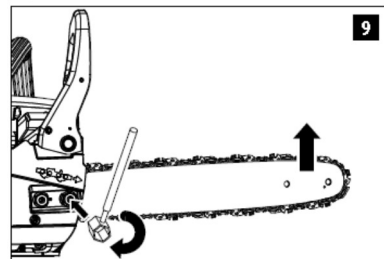
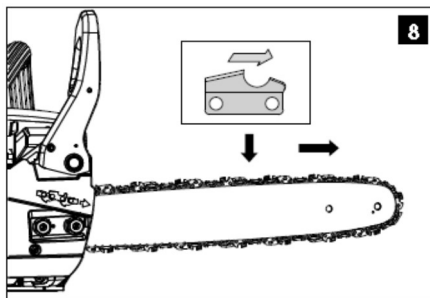
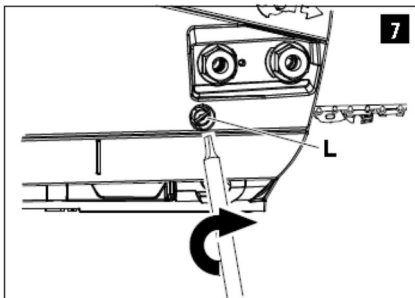
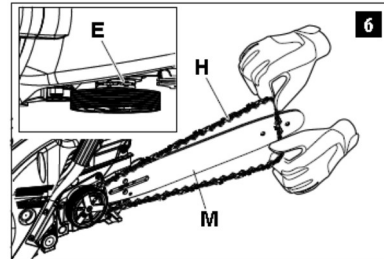
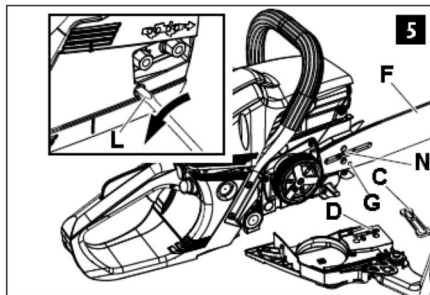
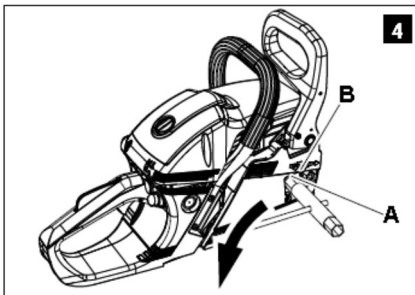


4

5

- 1 – Leia o manual de instruções ante de usar a máquina
- 2 – Use capacete, óculos de proteção e protetor auricular
- 3 – Importante (consultar manual de instruções)
- 4 – Número de série.
- 5 – Data de fabricação
- 6 – Etiqueta de identificação do produto.
- 7 – Injetor Primer
- 8 – Freio de corrente; acionar para direita; desacionar esquerda.

MONTAGEM



ATENÇÃO: DESLIGUE a motosserra antes de realizar qualquer tipo serviço ou manutenção no conjunto de corte. Sempre utilize luvas na montagem. Utilize apenas sabre e correntes originais.

1. Soltar as porcas da tampa do sabre (anti-horário) (A e B) (fig.04).
2. Retirar a tampa (D), retirar o espaçador (C) e colocar o sabre (F) encaixado no furo (G) e nos pinos (N) (fig.05)
3. Monte a corrente encaixada na canaleta (H) do sabre (M), encaixe os guias inferiores da corrente no rolete (E) (fig.06).
4. Estique a corrente pelo esticador (L) e deixe a corrente levemente frouxa, não apertando até o fim (fig.07).
5. Verifique a posição correta de corte do dente, para que não haja problemas de montagem invertida da corrente (fig. 8).
6. Recoloque a tampa do sabre e com a corrente pré-esticada, levante a ponta do sabre com a mão direita (fig.08) e aperte as porcas em sentido horário verificando se a corrente desliza macia dentro da canaleta e se está bem encaixada nos dentes do rolete.
7. Após a montagem, verifique se a corrente esta deslizando no sabre e se a folga da corrente não está saindo da canaleta do sabre (fig.10).



ATENÇÃO: MANTENHA SEMPRE A TENSÃO CORRETA DA CORRENTE. Uma corrente muita “frouxa” aumenta o risco de rebote e pode sair do sabre, podendo até ferir o operador. Uma corrente muita “frouxa” ou muito “apertada” se desgasta mais rápido e também acelera o desgaste do sabre.

PROCEDIMENTO DE PARTIDA

- Preparo do combustível

Este produto é acionado por um motor 2 tempos que utiliza óleo para motores 2 tempos na gasolina para sua lubrificação. Pré-misturar a gasolina e o óleo para motores 2 tempos em um recipiente limpo e próprio para a gasolina. Recomendamos o uso do misturador Oleo-Mac (cód. BR0000096P).



BR0000096P

COMBUSTÍVEL RECOMENDADO:

O motor deste produto é certificado para funcionar com gasolina comum, sem Chumbo, com 89 Octanos ou mais, de utilização automobilística.

ÓLEO RECOMENDADO:

Recomendamos o uso de óleo para motores 2 tempos **PREMIUM MAC – Jaso FB / Oleo-Mac / 2 tempos mineral** (cód. 620502001), na proporção de 25:1 (4%), ou seja, colocar **40ml** de óleo 2 tempos **PREMIUM MAC / Oleo-Mac** para cada **01 litro** de gasolina.



620502001

620601003

Recomendamos o uso do óleo **POWER MAC – Oleo-Mac / Óleo para corrente de motosserra** (cód. 620601003).

Nunca utilize óleo usado ou queimado!



ATENÇÃO: Nunca utilizar óleo lubrificante para motores 4 tempos ou diesel no preparo da mistura combustível/óleo 2 tempos.

ATENÇÃO: Dentro da embalagem do produto, é disponibilizado um copo dosador para auxiliar na preparação da mistura combustível/óleo 2 tempos.

ATENÇÃO: Nunca utilizar combustível com um percentual de álcool superior a 23%. A utilização de gasolina com percentual maior que a máxima recomendada causa danos ao motor.

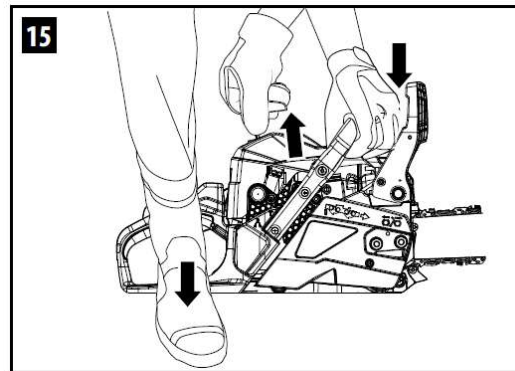
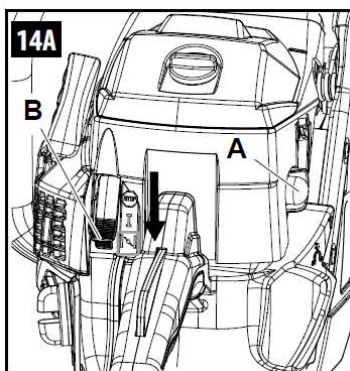
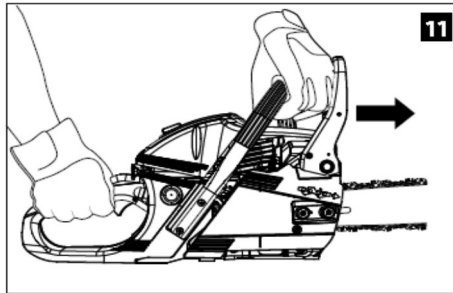
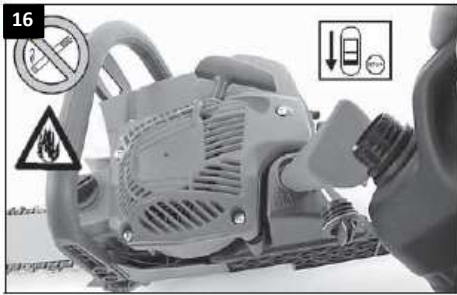
IMPORTANTE:


- Adquirir apenas a quantidade de combustível necessária para a realização do trabalho previsto. Não utilizar combustível com mais de 07 dias de armazenamento, a utilização de combustível velho causa danos ao motor.



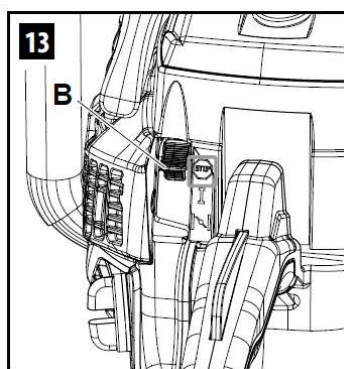
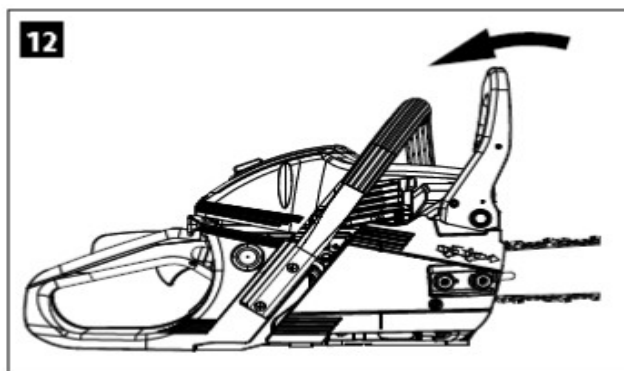
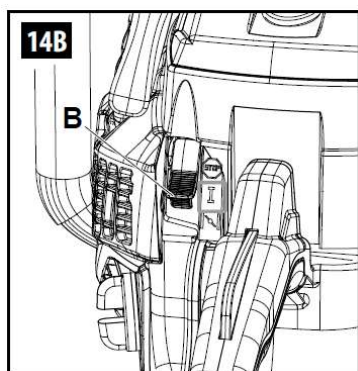
ATENÇÃO: A gasolina é um combustível extremamente inflamável. O operador deve ter extrema cautela quando manusear a gasolina pura ou misturada. Não fumar ou aproximar chamas vivas do combustível ou da máquina (Fig. 20).

Ligando o motor



- 1- Abastecer os tanques de combustível (fig.16) e óleo da corrente (Fig.17).
- 2- Abasteça o reservatório até que o nível máximo seja alcançado. Recomendamos o uso do óleo **POWER MAC – Oleo-Mac / Óleo para corrente de motosserra**, ou similar, **nunca utilize óleo usado ou queimado.** A utilização de óleo usado ou queimado, danificam o sistema de lubrificação e causam danos que não são cobertos pela garantia.
- 3- Acionar a trava de segurança empurrando a alça de freio para frente (fig.11).
- 4- Bombear o combustível, utilizando o injetor Primer (A) (fig.14A).
- 5- Abaixar a alavanca de comando (B) para a posição afogado  (fechado) (fig.14A).
- 6- Proceder com a partida conforme indicado (fig.15). Apoie o pé direito no protetor de mão, segure o cabo superior com a mão esquerda, com a mão direita engrene a catraca de partida e puxe a corda de forma rápida e curta.

Obs.: Evite puxar a corda até o fim para não causar danos à partida. Uma puxada curta e rápida é suficiente para que o motor funcione.



- 7- Ao primeiro sinal de combustão/funcionamento, pare de puxar a partida e suba alavanca de comando (B) para a posição “ I “, ligado (fig.14B).
- 8- Retorne a puxar a partida até que o motor entre em funcionamento.
- 9- Desacionar a trava de segurança puxando a alça de freio para traz (fig.12) e então sim a máquina está pronta para o uso.
- 10-Para desligar a motosserra, sua a alavanca de comando (B) para a posição “STOP” (desligado) (fig.13).

Obs.: Quando o motor estiver quente, não há necessidade de se colocar a alavanca de comando (B) na posição indicada pela figura 14A, basta colocá-la na posição “ I “ (ligado) (fig.14B) e proceder com a partida como indicado na figura 15.

UTILIZAÇÃO

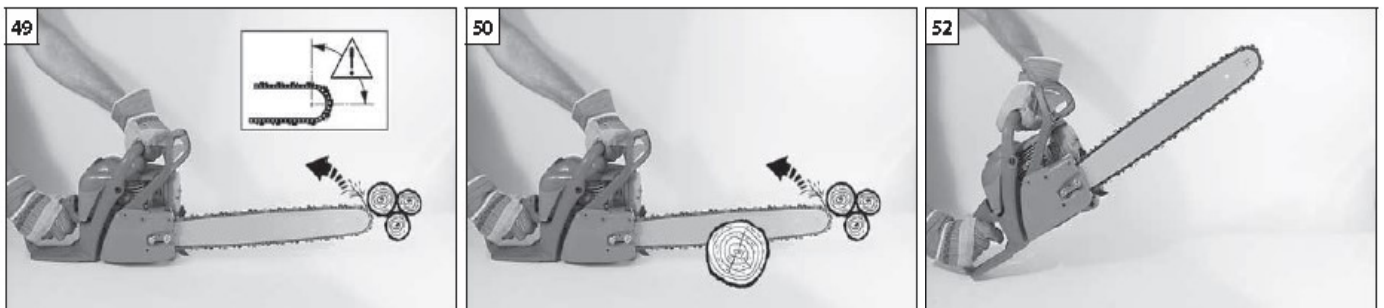
- Amaciamento do motor e da corrente

1. Após seguir as instruções do **ligando o motor**, deixe-a funcionando em marcha lenta por 15 minutos.
2. Após os 15 minutos de funcionamento, acelere a máquina até a meia rotação e mantenha assim por 01 minuto, desacelere a máquina e desligue.
3. Deixe a barra esfriar e ajuste a folga da corrente conforme as instruções da página 12. A máquina está pronta para o uso.
4. Durante as primeiras três horas (3h) de trabalho, corte apenas galhos e troncos com no máximo 20 cm de diâmetro.

- Aceleração do motor

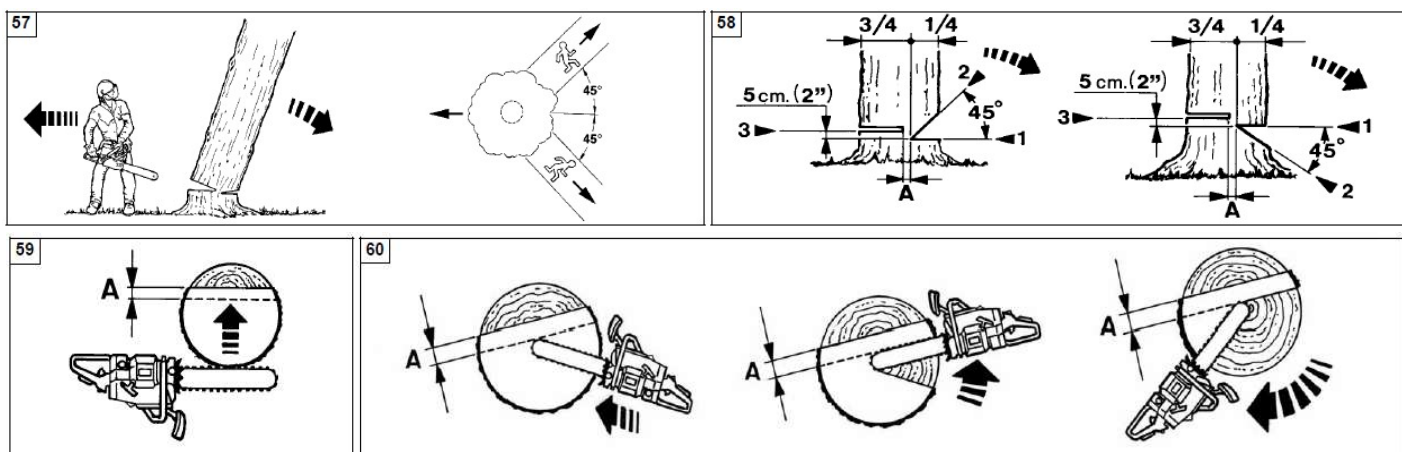
Após efetuar as operações anteriores, podem-se cortar troncos grossos usando toda aceleração do motor. Uma vez terminado o corte, imediatamente desacelere o motor.

Nota: acelere o motor de acordo com o esforço exigido. Se a corrente estiver cega, não force o motor.



ATENÇÃO: CONTRAGOLPES (REBOTE) podem ocorrer quando a ponta do sabre tocar algumas das outras madeiras que estejam empilhada durante o corte. O contato da ponta do sabre com a madeira pode causar uma leve e rápida reação retrocessiva

- Freio Inercial da corrente



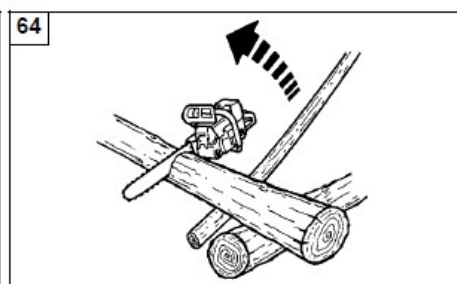
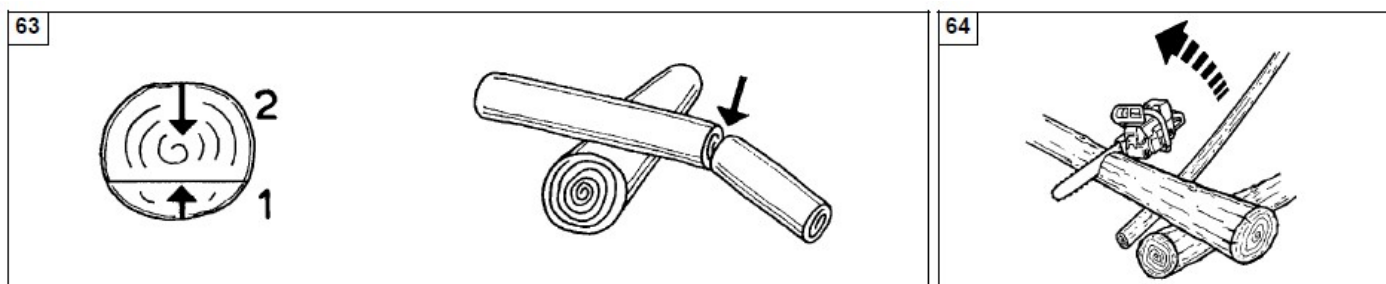
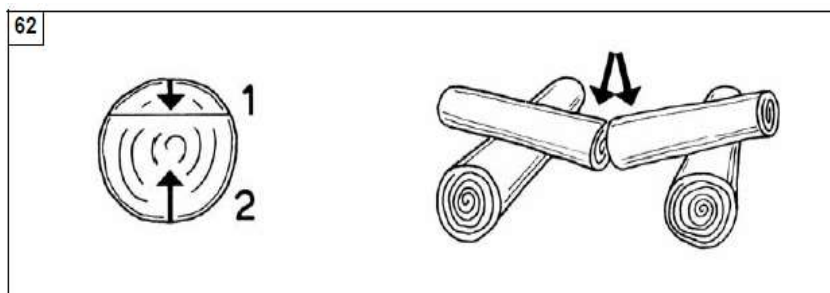
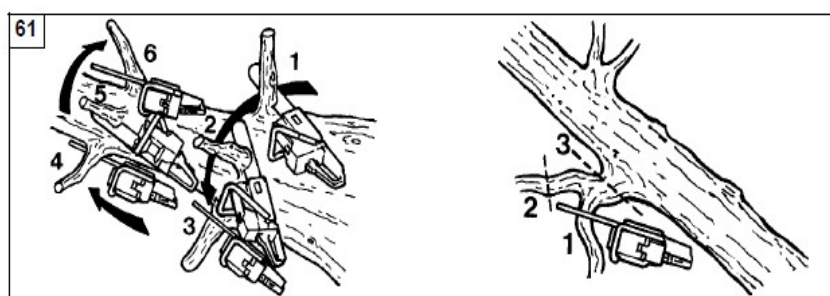
Este dispositivo de segurança é de extrema necessidade e a garantia de seu perfeito funcionamento é de total responsabilidade do operador. O freio inercial da corrente atua como mecanismo de segurança, evitando acidentes causados por contragolpes e inércia da motosserra / eletrosserra.

Ao tocar com a ponta do sabre, pode ocorrer o contragolpe e o equipamento pode ser arremessado para trás (Fig. 51), como a mão direita está posicionada atrás da alavanca do freio inercial da corrente, o punho do operador aciona o freio (Fig. 52) e a corrente para de girar automaticamente, evitando acidentes mais graves.

Caso isso ocorra, proceda com o retorno da alavanca conforme indicado na (Fig. 54) e retorne ao trabalho.

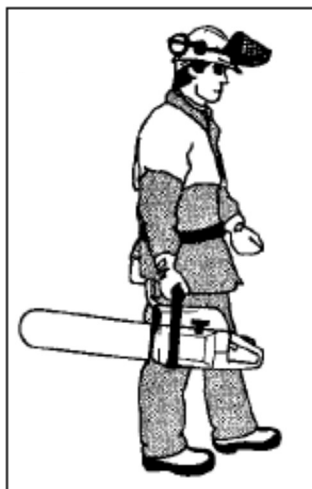
- 1- Inspeção o terreno ao redor da árvore a ser cortada e escolha a melhor direção para seu tombamento, certifique-se de que não haja pessoas, animais, construções e fios de eletricidade no local escolhido para o tombamento. Verifique também as condições do vento, caso o vento esteja contrário ao local de tombamento, deixe para fazer o corte em dias onde o vento esteja favorável ao lado do tombamento, calcule uma área de fuga de 45° do lado oposto ao tombamento (Fig.57) (MOTOSSERRA).
- 2- Faça um corte em V a uma profundidade de 1/4 da espessura do tronco, do lado previsto para o tombamento. Do lado oposto faça um corte horizontal 5 a 10 cm acima do corte em V que foi feito do lado previsto para o tombamento (Fig. 58).
- 3- Deixe uma área de aproximadamente 10 cm sem cortar no interior do tronco quando estiver executando o corte horizontal de derrubada (Fig. 59).
- 4- Quando o diâmetro do tronco for maior que o comprimento do sabre, proceda conforme o indicado na (Fig. 60).
- 5- Quando estiver com cerca de 70% do corte horizontal feito, introduza uma cunha de aço no vão do corte para garantir que a madeira não feche e prenda a barra na árvore.

- Corte de galhos e recorte de tronco



- 1- Corte primeiro as pontas dos galhos, deixando cerca de 60 cm. Estas pontas de galhos podem ser úteis para servirem como alavanca para o corte dos outros galhos que estejam posicionados abaixo. (Fig. 61).
- 2- Corte os tocos dos galhos e em seguida inicie os trabalhos de recorte do tronco. Quando as duas extremidades das pontas do tronco estiverem apoiadas, faça um corte de 1/3 do diâmetro do tronco na parte superior e posteriormente faça outro corte de baixo para cima em direção ao primeiro corte (Fig. 62).
- 3- Quando apenas uma extremidade do tronco estiver apoiada, corte 1/3 na parte inferior e posteriormente corte o restante na parte superior, em direção ao corte inferior (Fig. 63).
- 4- Quando uma das extremidades do tronco estiver apoiada e não houver a possibilidade do auxílio de outra pessoa, utilize uma alavanca para sustentar o tronco e faça o corte direto (Fig. 64).

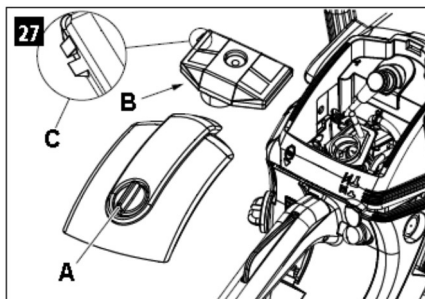
RESTRICÇÕES E PRECAUÇÕES DE USO



- Nunca trabalhar a noite ou sem iluminação adequada.
- Nunca utilizar a motosserra em locais fechados ou sem ventilação.
- Nunca trabalhar em cima de escada, mesa ou cadeiras.
- Nunca transporte a motosserra ligada.
- Nunca opere a motosserra alcoolizado / drogado ou sob efeito de medicamento.
- Sempre equipamentos de proteção individual.

MANUTENÇÃO

- Filtro de Ar



1. A cada 10 horas de trabalho, limpe o filtro de ar.
2. Retire o filtro de ar tomando cuidado para não deixar cair poeira dentro do carburador. Assegure-se que o afogador esteja puxado ao remover o filtro de ar. (A sujeira tende a acumular mais na superfície do filtro).
3. Para acessar o filtro de ar solte o botão (A) (fig.27) para retirar a tampa do filtro. Faça a limpeza do filtro (B) utilizando água e sabão neutro.



ATENÇÃO: - FILTRO DE AR: Para limpar o filtro, lave-o com água e detergente neutro, para secá-lo utilize um jato de ar comprimido com no máximo 40 lbs de pressão e a uma distância de 30 cm.

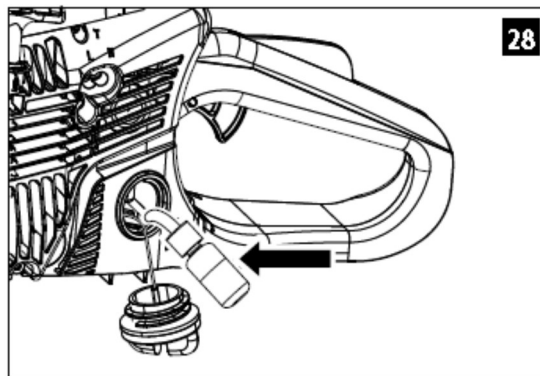


ATENÇÃO: Nunca limpe o filtro de ar com gasolina ou com qualquer outro tipo de solvente inflamável, risco de incêndios ou emissão de gases mortais.



ATENÇÃO: Nunca utilize o produto sem o filtro de ar, se isso ocorrer danos graves serão causados ao motor.

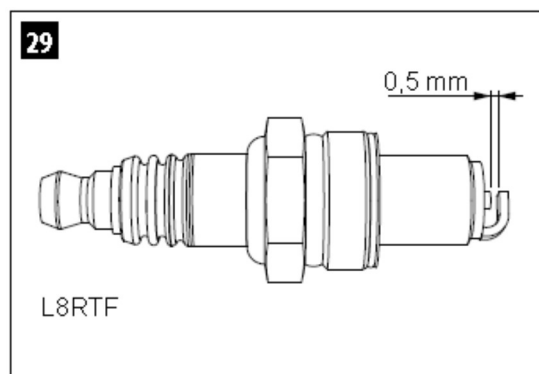
- Filtro de combustível



1. Retire o filtro usando um gancho de arame, através da boca do tanque. Retire ambos os elementos do filtro e lave-os bem com gasolina. Se o filtro estiver obstruído, substitua por um filtro novo (Fig. 28).

- Vela de ignição

5

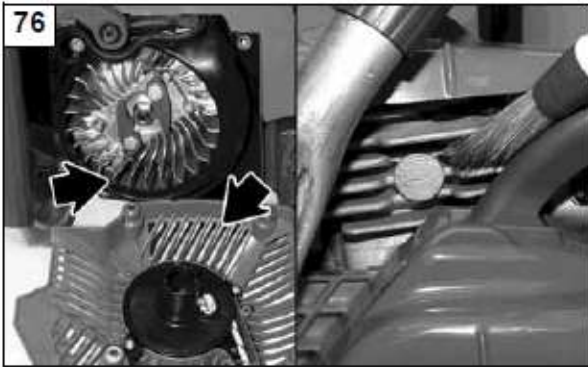


1. Remova a vela de ignição e limpe toda a parte do eletrodo, retirando todo o carvão acumulado. Faça o ajuste da distância entre o eletrodo e a orelha de faísca. A distância ideal é 0,5mm, utilize um espaçador de lâminas para fazer o ajuste. (Fig.29).



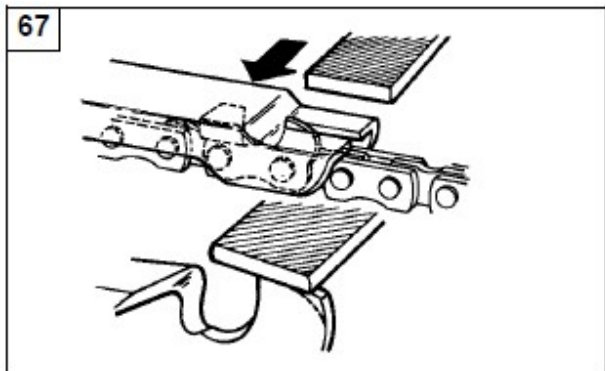
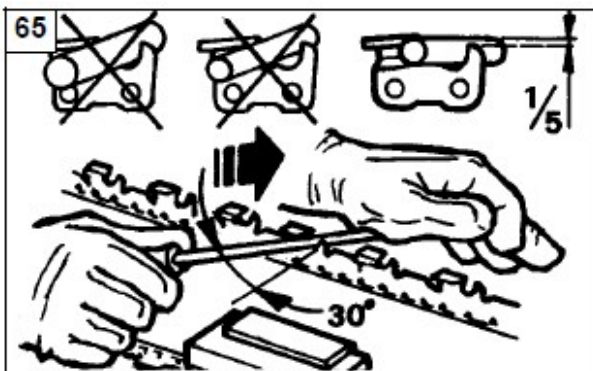
ATENÇÃO: Use somente as velas recomendadas. Velas que não sejam recomendadas causam sérios danos ao motor.

- Limpeza das aletas de refrigeração

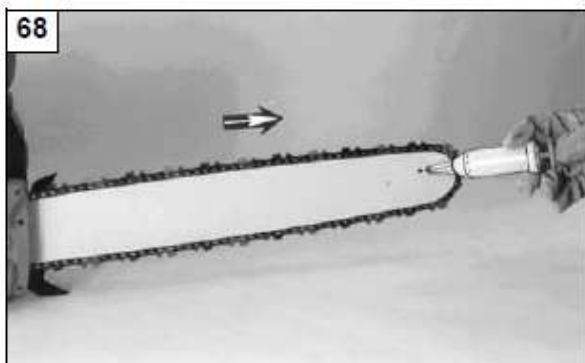


1. Aletas sujas ou empoeiradas podem causar superaquecimento no motor. Limpe entre as aletas do cilindro e as entradas de ar das aletas da caixa de partida/ventilação (Fig. 88). Caso as aletas do cilindro estejam severamente obstruídas, a limpeza deve ser efetuada após a remoção da tampa da partida (Fig. 76).

- Corrente e Sabre

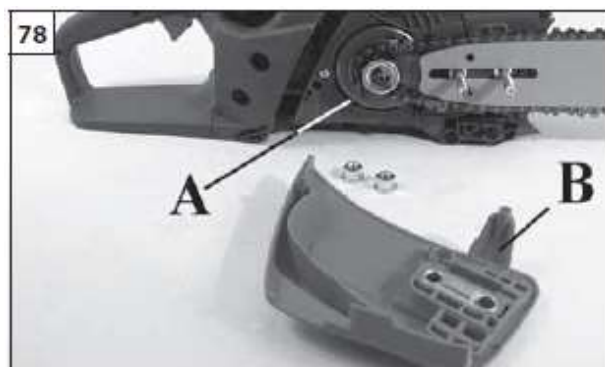
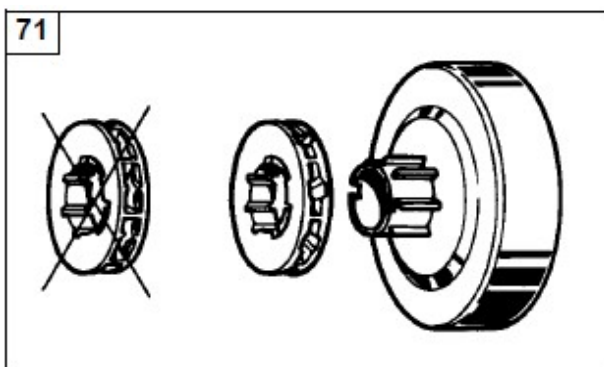


1. A precisão de corte da corrente é essencial na determinação de seu desempenho. Quando o fio de corte estiver desgastado (cego), afie-o imediatamente. Cortes com fio cego aumentam a fadiga e reduzem o desempenho no corte. Quando estiver suja, devido a graxa ou resíduos de lubrificação, lave com gasolina e mergulhe em óleo para prevenir ferrugem.
2. Utilize lima redonda de 7/32 para correntes de passo 3/8 e 3/16 para correntes passo .325 para motosserra e utilize lima redonda de 5/32 para corrente de passo 3/8x0.50 para eletrosserra.
3. Faça a afiação dos dentes com a lima inclinada à 30° (Fig. 65). Para cada 4 passadas de lima no dente, passar uma vez uma lima plana sobre o guia da corrente utilizando um calibrador de guia de corrente (Fig. 67).



1. Limpe sempre o entalhe da barra e lubrifique o orifício (Fig. 68). Quando estiver emperrado com lascas, remova-as.
2. Para que não haja desgastes num só ponto e aumentar a vida útil, vire a barra ocasionalmente, mantenha os canais de deslize da corrente sempre limpos, utilizando a ajuda de uma lâmina para proceder com a limpeza (Fig. 69).

- Coroa / pinhão



1. Remova a tampa do sabre (B.Fig.78) e verifique os encaixes internos dos dentes da coroa / pinhão (Fig. 71). Se houver desgaste na parte dentada, substitua por um novo.



ATENÇÃO: Todas as operações de manutenções não mencionadas neste manual de instrução deverão ser realizadas por um técnico da rede de assistências técnicas autorizada. Para garantir o perfeito funcionamento e condições de trabalho seguro, utilize somente **PEÇAS & ACESSÓRIOS ORIGINAIS** em seu equipamento.

TABELA DE MANUTENÇÃO

Esta tabela de manutenção se aplica a produtos utilizados dentro de condições normais de uso e funcionamento. Se o seu trabalho for mais exigente, diminua os intervalos entre as manutenções.		Antes de usar	Em toda parada para abastecimento	Semanalmente ou quando necessário	Se danificado ou com defeito	Conforme indicado
Máquina completa	Verificar se há vazamentos, aperto de parafusos e peças gastas	X	X			
Controles, interruptores, tampa de partida e botão do acelerador	Verificar funcionamento	X	X			
Tanque de combustível	Verificar se há vazamento e aperto	X	X			
Filtro de Combustível	Verificar e limpar			X		
	Substituir				X	A cada 6 meses
Todos os parafusos e porcas (exceto os parafusos do carburador)	Verificar aperto			X		
Filtro de ar	Limpar	X				
	Substituir				X	A cada 6 meses
Aletas do cilindro e ranhuras da tampa de partida	Limpar			X		
Cordão da tampa de partida	Verificar desgaste e se há a existência de fissuras			X		
	Substituir				X	
Carburador	Verificar a marcha lenta	X	X			
Vela de ignição	Verifique a distância do eletrodo			X		
	Substituir				X	A cada 6 meses
Sistema anti-vibratório	Verificar aperto e desgaste			X		
Conjunto de freio, sabre e corrente	Verificar, limpar e apertar	X				
	Afiar corrente			X		
	Substituir				X	

SOLUÇÃO DE PROBLEMAS

ATENÇÃO: Sempre que for realizar manutenções recomendadas na tabela abaixo, o equipamento deverá estar desligado e com o cabo da vela desconectado, exceto em casos de regulagens de carburador e rotações do motor.

Quando todas as possíveis causas tiverem sido verificadas e o problema não tiver sido resolvido, entrar em contato com a Assistência Técnica Autorizada mais próxima. Se o problema existente não estiver listado abaixo, dirija-se com o produto até a Assistência Técnica Autorizada mais próxima.

FALHA	CAUSAS POSSÍVEIS	SOLUÇÃO
Motor não liga.	1. Há faísca na vela?	1. Verificar se há faísca na vela. Se não existir trocar a vela e repetir o teste.
	2. O motor não está "afogado" (excesso de combustível)	2. Retire a vela e a seque. Com a vela fora do motor aperte o acelerador no máximo e puxe a partida 6 vezes. Monte a vela e de a partida sem usar a alavanca do afogador.
Motor liga, mas não acelera ou não elava o giro.	O carburador deve ser regulado	Dirija-se ao Assistente Técnico Autorizado mais próximo.
Motor não atinge a rotação máxima e emite muita fumaça.	1. Verifique a Mistura	1. Preparar uma nova mistura com gasolina nova e 4% de óleo 2T
	2. Filtro de ar sujo	2. Limpar o filtro, consulte o tópico limpar filtro de ar
	3. Carburador desregulado	3. Dirija-se ao Assistente Técnico Autorizado mais próximo.
Motor liga, acelera, mas não tem marcha lenta.	O carburador deve ser regulado	Dirija-se ao Assistente Técnico Autorizado mais próximo.
O motor liga, atinge a rotação máxima, mas não tem fluxo de ar.	1. Grade de proteção obstruída	1. Limpar a grade e onde mais encontrar resíduos
	2. Rotor e tubos entupidos	2. Limpar todo o sistema.
	3. Rotor com palhetas quebradas	3. Dirija-se ao Assistente Técnico Autorizado mais próximo.

GARANTIA

Termo de garantia limitada

Sob as condições determinadas neste termo de garantia, a OLEO-MAC obriga-se a reparar ou substituir as peças e componentes que, em serviços e uso normal, segundo as avaliações técnicas, apresentarem defeitos de fabricação, matéria prima ou defeitos decorrentes de montagem, obedecidas as seguintes regras:

Período de garantia e aplicação

O período de garantia deste equipamento é de **06 (seis)** meses, já inclusa a garantia legal do Código de Defesa do Consumidor (art. 26, II), contados a partir da data de emissão da nota fiscal de venda ao primeiro proprietário.

A Oleo-Mac ampliará esta garantia por mais **06 (seis)** meses, se o consumidor/proprietário se dirigir a um dos assistentes técnicos autorizados da marca para a realizar a montagem do equipamento, receber as instruções de uso, utilização, conservação e assinar o formulário de montagem e entrega técnica cliente, que deverá ser preenchido e assinado pelo consumidor e assistente técnico no término da entrega técnica. A ampliação do período de garantia por mais 06 (seis) meses, será regida pelas condições, normas, regras e moldes da **garantia em dobro** relacionada logo abaixo.

A garantia será aplicada sem custo algum para o proprietário, desde que após a avaliação do departamento técnico da Emak do Brasil Ind. Ltda., concluindo que a falha do equipamento teve como causa problemas de construção, montagem, falha de material e ou matéria prima.

Perda do direito de garantia

Utilização do equipamento em desacordo com as recomendações técnicas do Manual de Instruções, uso fora da especificação de utilização, sobrecarga de capacidade ou acidentes, falta de manutenção preventiva, corretiva, realizada de forma incorreta, utilização de peças e acessórios não originais ou similares, uso do equipamento sem filtro de ar, mistura de combustível incorreta e ou fora da proporção recomendada no manual de instruções, utilização de combustível ou óleo lubrificante fora das especificações do manual de instrução ou de má qualidade, danos advindos da falta de manutenções periódicas e danos provenientes de alteração das características originais da máquina e ou danos causados por enchentes, terremoto, vendavais.

Itens excluídos da garantia

Peças que apresentem desgaste ou fadiga pelo uso normal, SALVO SE APRESENTAREM DEFEITO DE FABRICAÇÃO OU MATÉRIA-PRIMA, peças consideradas de Manutenção Normal ou itens de consumo tais como: filtro de ar e combustível; componentes de borracha, membranas e juntas, tubos e mangueiras do sistema de alimentação de combustível; corda de partida, mola de partida, cachorretes e arrastadores; velas; peças do sistema de embreagem; pinhão e ou conjunto coroa e tambor; sabre e corrente;

Defeitos decorrentes de acidentes;

Danos evidenciados por caracterização de uso profissional e ou trabalho remunerado, direta ou indiretamente;

Danos de natureza pessoal ou material do usuário, proprietário ou terceiros;

Deslocamentos e fretes dos equipamentos, peças e componentes;

Deslocamento e mobilização de pessoal.

Generalidades

As peças substituídas em garantia são de propriedade da Oleo-Mac.

A Garantia das peças e componentes substituídos extingue-se com o prazo de Garantia do Equipamento.

Atrasos eventuais na execução de serviços não conferem DIREITO AO PROPRIETÁRIO À INDENIZAÇÃO E NEM A EXTENSÃO NO PRAZO DE GARANTIA;

Somente a Oleo-Mac é facultado o direito de introduzir modificações em seus equipamentos, qualquer alteração feita por terceiros exime todas as responsabilidades e consequências advindas destas modificações para a Oleo-Mac.

GARANTIA EM DOBRO

Termo de garantia em dobro

Sob as condições determinadas neste termo de garantia, a OLEO-MAC oferece sem nenhum custo adicional ao seu cliente, a **revalidação** do mesmo período da garantia limitada determinada para o produto adquirido. Para ter direito a revalidação, o cliente deve seguir e cumprir os termos e condições da garantia limitada e cumprir e seguir as condições da **GARANTIA EM DOBRO**.

Período e aplicação da garantia em dobro

A garantia em dobro será exatamente igual ao mesmo período informado e determinado nos termos da **garantia limitada**.

Para aceitar e validar a garantia em dobro, é necessário que o cliente se dirija a um dos assistentes técnicos autorizados da marca para a realizar a montagem do equipamento, receber as instruções de uso, utilização, conservação e assinar o formulário de montagem e entrega técnica cliente, que deverá ser preenchido e assinado pelo consumidor e assistente técnico no término da entrega técnica. Após ter recebido a montagem, as instruções de uso e utilização, preenchido e assinado o **FORMULÁRIO DE MONTAGEM E ENTREGA TÉCNICA - CLIENTE**, o cliente deve enviar o documento para a Emak do Brasil Ind. Ltda. via correio com AR, o qual deverá ser devidamente guardado junto com a cópia da nota fiscal de venda do produto durante todo o período da garantia. A falta de preenchimento de qualquer campo, dados ilegíveis ou incorretos que comprometam a identificação do cliente e ou do equipamento, implica em cancelamento da garantia em dobro. **Emak do Brasil Indústria Ltda. – A/C Pós-Vendas; Rod. Anhanguera, Km 307 + 950mts – Bairro Parque dos Lagos – SP – CEP: 14.093-500.**

O **FORMULÁRIO DE MONTAGEM E ENTREGA TÉCNICA - REVENDEDOR** é a via do revendedor/assistência, a mesma também deverá ser preenchida com todos os dados pelo revendedor/assistência e deve ser assinado pelo cliente. Esta via fica com a revenda/assistência.

Os termos de análise e concessão da garantia seguem os termos da garantia limitada.

Perda do direito da garantia em dobro

Não comprovar (apresentar a via do formulário do AR emitido pelo correio) o envio do **FORMULÁRIO DE MONTAGEM E ENTREGA TÉCNICA - CLIENTE** para a Emak do Brasil Ind. Ltda.

Peças que apresentem desgaste ou fadiga pelo uso normal, SALVO SE APRESENTAREM DEFEITO DE FABRICAÇÃO OU MATÉRIA-PRIMA, peças consideradas de Manutenção Normal ou itens de consumo tais como: filtro de ar e combustível; componentes de borracha, membranas e juntas, tubos e mangueiras do sistema de alimentação de combustível; corda de partida, mola de partida, cachorretes e arrastadores; velas; peças do sistema de embreagem; pinhão e ou conjunto coroa e tambor; sabre e corrente;

Defeitos decorrentes de acidentes;

Danos evidenciados por caracterização de uso profissional e ou trabalho remunerado, direta ou indiretamente;

Danos de natureza pessoal ou material do usuário, proprietário ou terceiros.

Deslocamentos e fretes dos equipamentos, peças e componentes.

Deslocamento e mobilização de pessoal.

Itens excluídos da garantia

Peças que apresentem desgaste ou fadiga pelo uso normal, SALVO SE APRESENTAREM DEFEITO DE FABRICAÇÃO OU MATÉRIA-PRIMA, peças consideradas de Manutenção Normal ou itens de consumo tais como: filtro de ar, componentes de borracha do sistema de alimentação de combustível, corda de partida, velas e peças do sistema de embreagem.

Defeitos decorrentes de acidentes;

Danos evidenciados por caracterização de uso profissional e ou trabalho remunerado, direta ou indiretamente;

Danos de natureza pessoal ou material do usuário, proprietário ou terceiros.

Deslocamentos, fretes dos equipamentos, peças e componentes ou mobilização de pessoal.

Generalidades

As peças substituídas em garantia são de propriedade da Oleo-Mac.

A Garantia das peças e componentes substituídos extingue-se com o prazo de Garantia do Equipamento.

Atrasos eventuais na execução de serviços não conferem DIREITO AO PROPRIETÁRIO À INDENIZAÇÃO E NEM A EXTENSÃO NO PRAZO DE GARANTIA;

Somente a Oleo-Mac é facultado o direito de introduzir modificações em seus equipamentos, qualquer alteração feita por terceiros exime todas as responsabilidades e consequências advindas destas modificações para a Oleo-Mac.

FORMULÁRIO DE MONTAGEM E ENTREGA TÉCNICA - REVENDEDOR

<u>LINHAS DE PRODUTO</u>	<u>DADOS DO REVENDEDOR/ASSISTÊNCIA</u>
<input type="checkbox"/> FLORESTA E JARDIM <input type="checkbox"/> INDUSTRIAL <input type="checkbox"/> AGRÍCOLA	RAZÃO SOCIAL: CNPJ: NOTA FISCAL DE VENDA Nº DATA:
<u>DADOS DO PRODUTO</u>	<u>DADOS DO PROPRIETÁRIO</u>
MARCA: MODELO: Nº SÉRIE:	NOME: END: Nº COMPL: BAIRRO: CIDADE: UF: FONE: () E-MAIL: Cel: ()
INSTRUÇÕES OBRIGATÓRIAS	
<input type="checkbox"/> Equipamentos de proteção individual	
<input type="checkbox"/> Montagem, troca de acessórios e acessórios recomendados	
<input type="checkbox"/> Combustíveis (Mistura) Lubrificantes (Graxas e Óleos)	
<input type="checkbox"/> Formas corretas de operação	
<input type="checkbox"/> Manutenções Preventivas (Rotineiras)	
<input type="checkbox"/> Manutenções Corretivas (A. Autorizada)	
<input type="checkbox"/> Condições de Garantia (Itens excluídos de garantia, danos ao equipamento que não configurem garantia)	

Declaro ter recebido todas as instruções acima descritas e para constar firmo o presente documento.

Assinatura do Cliente

Data: ___/___/___

Assinatura do Vendedor ou Técnico



FORMULÁRIO DE MONTAGEM E ENTREGA TÉCNICA - CLIENTE

<u>LINHAS DE PRODUTO</u>	<u>DADOS DO REVENDEDOR/ASSISTÊNCIA</u>
<input type="checkbox"/> FLORESTA E JARDIM <input type="checkbox"/> INDUSTRIAL <input type="checkbox"/> AGRÍCOLA	RAZÃO SOCIAL: CNPJ: NOTA FISCAL DE VENDA Nº DATA:
<u>DADOS DO PRODUTO</u>	<u>DADOS DO PROPRIETÁRIO</u>
MARCA: MODELO: Nº SÉRIE:	NOME: END: Nº COMPL: BAIRRO: CIDADE: UF: FONE: () E-MAIL: Cel: ()
INSTRUÇÕES OBRIGATÓRIAS	
<input type="checkbox"/> Equipamentos de proteção individual	
<input type="checkbox"/> Montagem, troca de acessórios e acessórios recomendados	
<input type="checkbox"/> Combustíveis (Mistura) Lubrificantes (Graxas e Óleos)	
<input type="checkbox"/> Formas corretas de operação	
<input type="checkbox"/> Manutenções Preventivas (Rotineiras)	
<input type="checkbox"/> Manutenções Corretivas (A. Autorizada)	
<input type="checkbox"/> Condições de Garantia (Itens excluídos de garantia, danos ao equipamento que não configurem garantia)	

Declaro ter recebido todas as instruções acima descritas e para constar firmo o presente documento.

Assinatura do Cliente

Data: ___/___/___

Assinatura do Vendedor ou Técnico





**Emak do Brasil Ind. Ltda.
Via Anhangüera, K307 + 950mts
Parque Residencial Cândido Portinari
Bairro Parque dos Lagos
Ribeirão Preto – SP
CEP 14.093-500
www.oleomacbrasil.com.br**

Motoseghe_GSH 40_

Matr. 50330136 - Giu/2019

REV-01/JUNHO2019

Esta versão atualiza e substituí todas versões anteriores de manual de instrução deste modelo de produto.